



національний виробник  
покрівельних і фасадних матеріалів

## ФАЛЬЦЕВА ПОКРІВЛЯ SNAPLOCK



Фальцева покрівля SnapLock - металеві панелі з готовими частинами замку на краях панелі: внутрішньої і зовнішньої. При монтажі панелі з'єднуються без застосування спеціального інструменту. Панелі з замком SnapLock, забезпечують простий і надійний монтаж покрівлі. Відсутність наскрізних отворів на поверхні, за рахунок використання прихованого способу кріплення, запобігає протікання даху і корозійного ураження металу.



### Переваги панелей SnapLock:

- відсутність наскрізних отворів при монтажі
- приховане кріплення
- герметичність, надійність, довговічність
- естетична привабливість
- простий і надійний монтаж фальцевої покрівлі

### Найвищий клас вітрового навантаження



- UL 580 Wind Uplift (Class 90)

Профіль покрівельної панелі пройшов тестування і має сертифікацію незалежної експертної лабораторії UL (Underwriters Laboratories Inc.) за стандартом UL580 і отримав найвищий клас по витримуванию підйомного (на відрив) вітрового навантаження — Class90.

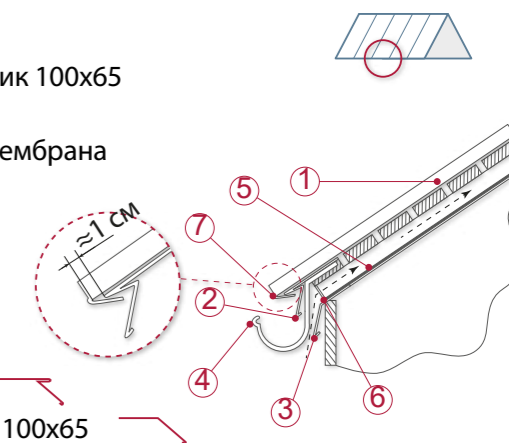
### Технічні характеристики

Назва	SnapLock	SnapLock Profi	SnapLock mini
Матеріал	Arcelor Mittal (Німеччина, Польща), PEMA (матове покриття)		
Товщина металу	0,5 мм (0,6 -0,7 мм - під замовлення )		
Загальна ширина	558 мм	558 мм	349 мм
Корисна ширина покриття	523 мм	523 мм	314 мм
Висота замку	25 мм		
Довжина панелей (min-max)	0,8 м - 10 м ( крок 10 мм)		

Важливо! При розрахунку довжини покрівельної панелі необхідно додати 2,5 – 3 см для загину під карнизну планку / планку для кріплення на єндову.

### Карнизний звис

- 1 - Панель SnapLock
- 2 - Планка карнизна 130x80
- 3 - Планка карнизна капельник 100x65
- 4 - Крюк водостічної системи
- 5 - Гідроізоляційна плівка / мембрана
- 6 - Стрічка вентиляційна ПВХ
- 7 - Загин панелі SnapLock

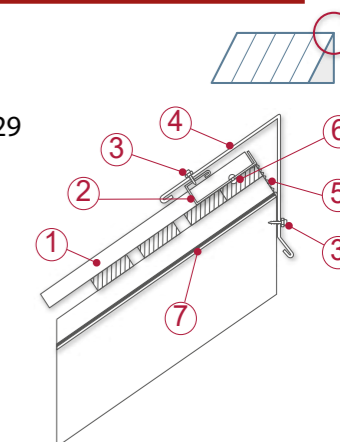


### Добірні елементи

- Планка карнизна 130x80
- Планка карнизна капельник 100x65

### Коник одношилої покрівлі

- 1 - Панель SnapLock
- 2 - Планка опорна гребенева з перфорацією
- 3 - Саморіз покрівельний метал-дерево 4,8x29
- 4 - Планка коника одношилої покрівлі
- 5 - Аероелемент коника
- 6 - Заклепка з нержавіючої сталі
- 7 - Гідроізоляційна плівка / мембрана

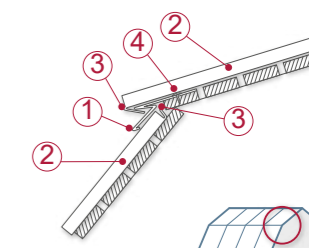


### Добірні елементи

- Планка коника одношилої покрівлі
- Планка опорна гребенева з перфорацією

### Злам зовнішній

- 1 - Планка карнизна 130x80
- 2 - Панель SnapLock
- 3 - Загин панелі SnapLock
- 4 - Саморіз з пресшайбою гострий 4,2x25

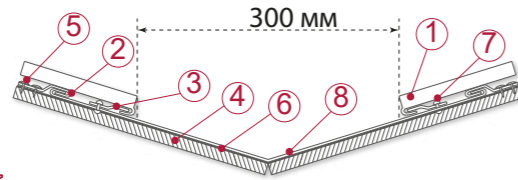


### Добірні елементи

- Планка карнизна 130x80

## Ендова (внутрішній кут покрівлі)

- 1 - Панель SnapLock
- 2 - Кляммер саморобний (Виготовляється самостійно)
- 3 - Планка для кріплення
- 4 - Суцільне решетування
- 5 - Саморіз з пресшайбою гострий 4,2x25
- 6 - Гідроізоляційна плівка
- 7 - Закlepка з нержавіючої сталі
- 8 - Планка ендови

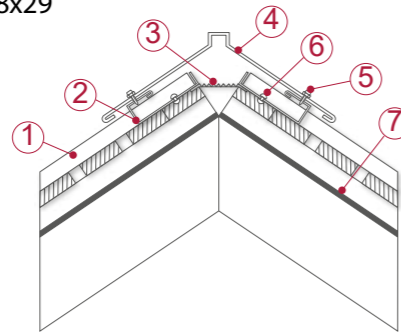


### Добірні елементи

- Планка ендови 292x292
- Планка для кріплення панелей

## Коник двосхилої покрівлі

- 1 - Панель SnapLock
- 2 - Планка опорна гребенева з перфорацією
- 3 - Аероелемент коника
- 4 - Планка коника
- 5 - Саморіз покрівельний метал-дерево 4,8x29
- 6 - Закlepка з нержавіючої сталі
- 7 - Гідроізоляційна плівка / мембрана

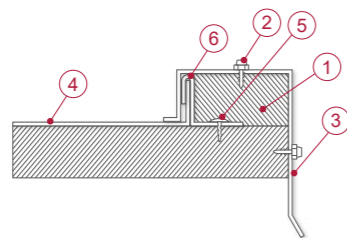


### Добірні елементи

- Планка коника 163x30x163
- Планка опорна гребенева з перфорацією

## Торець (фронтонний звис покрівлі)

- 1 - Брус 25x50
- 2 - Саморіз покрівельний метал-дерево 4,8x29
- 3 - Планка торцева 80x90
- 4 - Панель SnapLock
- 5 - Саморіз з пресшайбою гострий 4,2x25
- 6 - Кляммер саморобний (виготовляється самостійно)

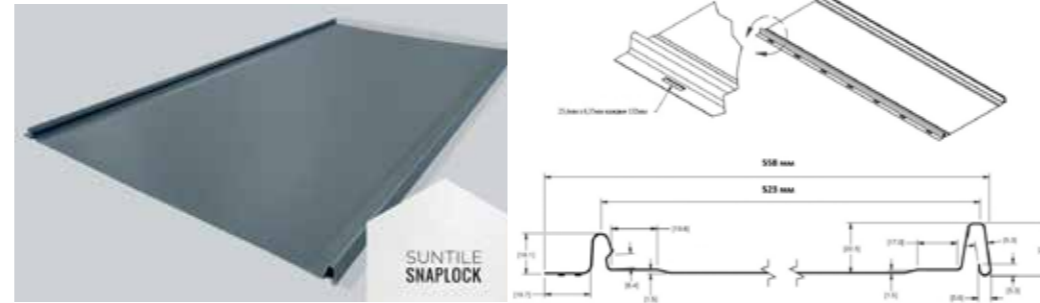


### Добірні елементи

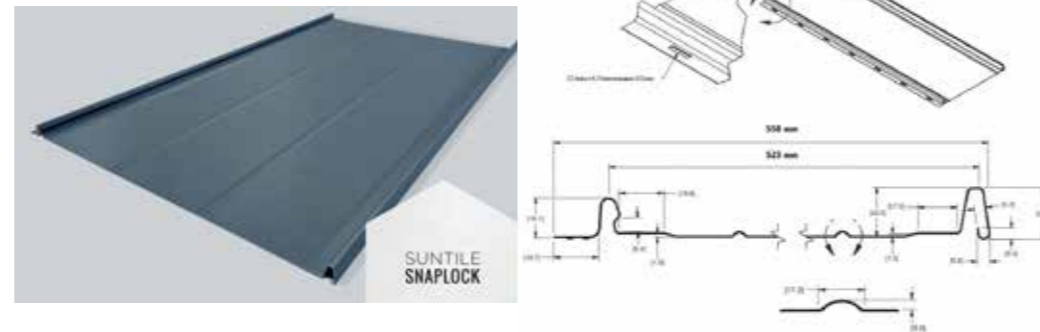
- Планка торцева 80x90

## Варіанти фальцевої покрівлі SnapLock

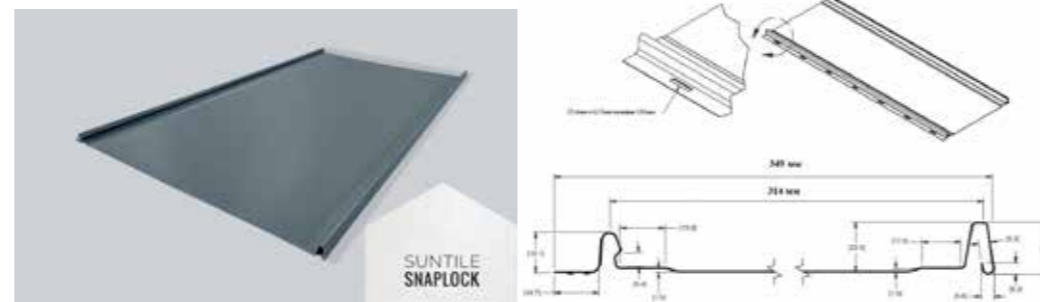
### Панелі SnapLock



### Панелі SnapLock Profi



### Панелі SnapLock mini



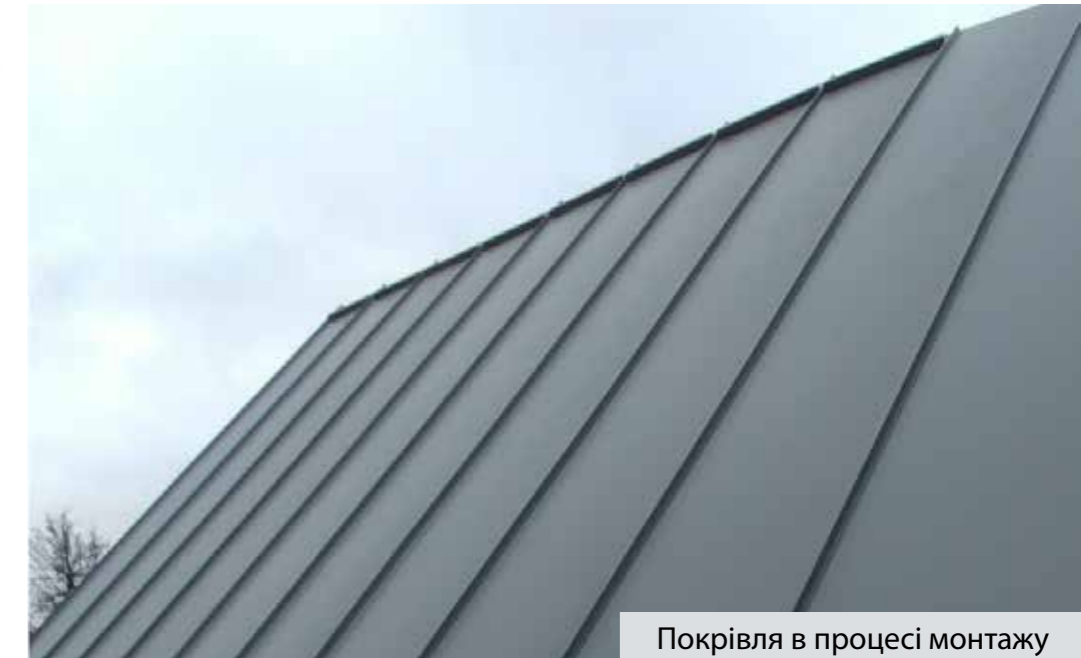
## Загальні вимоги при використанні покрівельних фальцевих панелей SnapLock

Кут покрівлі не менше 14°  
 Напрямок монтажу справа наліво / зліва направо  
 Висота вентканала покрівлі не менше 50 мм  
 Мінімальна товщина дошки для обрешітки 25 мм

Кут покрівлі		Відстань між решетуванням
мін градус	макс градус	
14	25	Суцільна обрешітка
26	35	≤50мм
36	45	≤100мм
46	70	≤200мм
71	90	≤300мм

У місцях покрівлі – карниза, фронтонних звисів, розжолобку, димоходів, периметрів мансардних вікон укладається суцільна обрешітка.

При кутах покрівлі від 14 до 25 градусів на суцільну обрешітку ми рекомендуємо укласти дифузійну мембрану Delta-Vent S Plus (Delta-Foxx Plus) або підкладковий килим Isopal Fel'x.



Комерційні питання: +38 067 568 79 57  
 Технічні питання: +38 067 565 75 11  
 E-mail: info1@suntile.com.ua